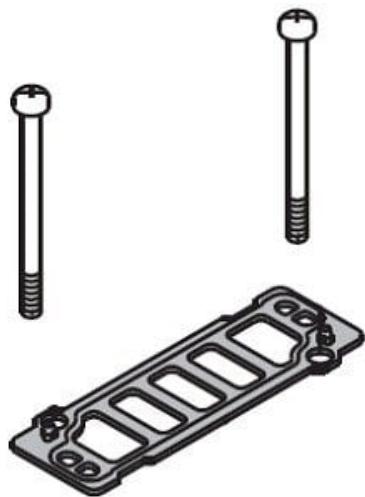




Zestaw uszczelki i śrub do SY5*40 (SY5000-GS-2-Q) - SMC



Numer artykułu SKU:
SY5000-GS-2-Q

Numer artykułu producenta:

Czas wysyłki: Do 5-7 dni



OPIS PRODUKTU

DANE TECHNICZNE

Nr kat.

SY5000-GS-2-Q