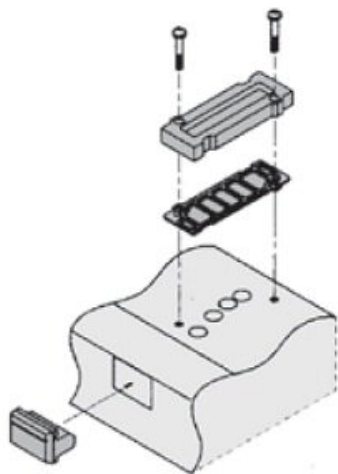




Płyta zaślepiająca (SY5000-26-21A-Q) - SMC



Numer artykułu SKU:
SY5000-26-21A-Q

Numer artykułu producenta:

Czas wysyłki: Do 5-7 dni



OPIS PRODUKTU

Dane techniczne

Typ płyty 21A (Typ 41P-41N-42P-42N)

DANE TECHNICZNE

Nr kat.

SY5000-26-21A-Q