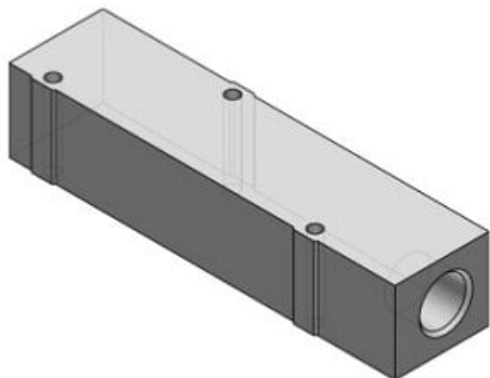




## Zespół dystansowy wydechu do SY5\* (SY5000-39-16A-Q) - SMC



Numer artykułu SKU:  
**SY5000-39-16A-Q**

Numer artykułu producenta:  
-----

Czas wysyłki: 7 tygodni



### OPIS PRODUKTU

## Dane techniczne

Seria	SY5000
Typ portu	Port wydechowy (EXH)
Średnica tłoka	SY5000:1/8; SY7000:1/4
Typ gwintu	Rc
Zgodny z CE	Zgodny z CE

### DANE TECHNICZNE

Nr kat.

SY5000-39-16A-Q