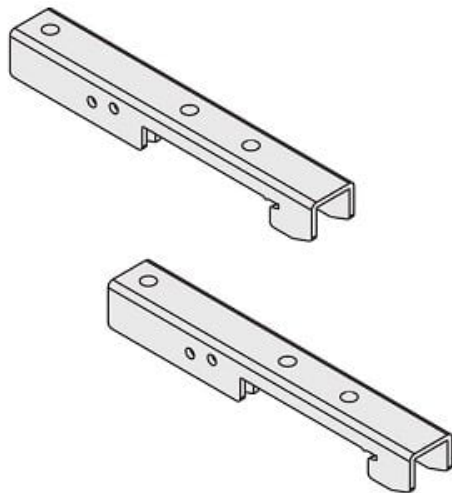




Zespół wspornika zacisku do SY5000 (2 sztuki) (SY50M-15-2A) - SMC



**Numer artykułu SKU:
SY50M-15-2A**

Numer artykułu producenta:

Czas wysyłki: Do 3-5 dni



OPIS PRODUKTU

DANE TECHNICZNE

Nr kat.

SY50M-15-2A