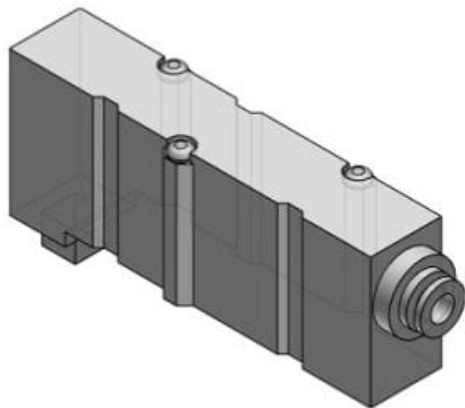




Blok wydechowy (SY50M-79-1A-C8), materiał PU (SY50M-79-1A-C8) - SMC



**Numer artykułu SKU:
SY50M-79-1A-C8**

Numer artykułu producenta:

Czas wysyłki: Do 3-5 dni



OPIS PRODUKTU

Dane techniczne

Seria SY5000
Typ bloku Indywidualny blok wydechowy
Średnica tłoka Złącze szybkozłączone $\Phi 8$

DANE TECHNICZNE

Nr kat.

SY50M-79-1A-C8