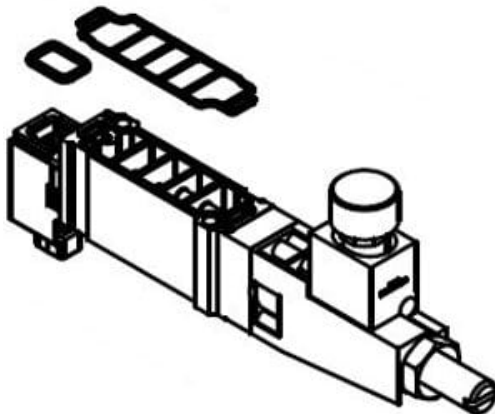




## Regulator interfejsowy, port 2(B), seria SY5000 (SY30M-M1-B1) - SMC



**Numer artykułu SKU:  
SY30M-M1-B1**

Numer artykułu producenta:  
-----

Czas wysyłki: Do 3-5 dni



### OPIS PRODUKTU

## Dane techniczne

Manometr	M1 (Bez manometru)
Przyłącze z regulowanym ciśnieniem	B1 [Przyłącze 2(B) (regulator w przyłączy P, przyłącze B regulowane)]
Odpowiedni zawór	Zawory 5/2 mono- i bistabilne, 2x3/2

### DANE TECHNICZNE

Manometr	M1 (bez manometru)	Nr kat.	SY30M-M1-B1
Odpowiedni zawór	zawory 5/2 mono- i bistabilne, 2x3/2		
Przyłącze z regulowanym ciśnieniem	B1 (przyłącze 2B, regulator w przyłączy P, przyłącze B regulowane)		