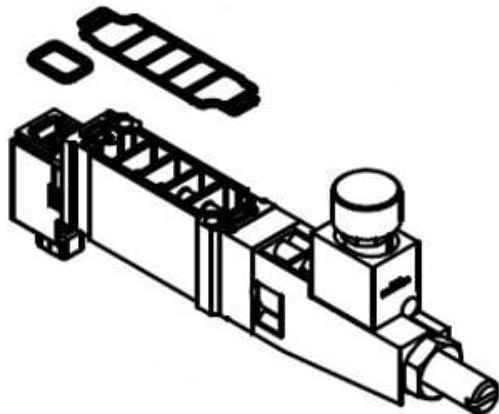




Regulator interfejsowy, port SUP (SY30M-M1-P) - SMC



Numer artykułu SKU:
SY30M-M1-P

Numer artykułu producenta:

Czas wysyłki: Do 5-7 dni



OPIS PRODUKTU

Dane techniczne

Manometr	M1 (Bez manometru)
Przyłącze z regulowanym ciśnieniem P [Przyłącze 1(P)]	
Odpowiedni zawór	Zawory 5/2 mono- i bistabilne, 2x3/2

DANE TECHNICZNE

Manometr	M1 (bez manometru)	Nr kat.	SY30M-M1-P
Odpowiedni zawór	zawory 5/2 mono- i bistabilne, 2x3/2		
Przyłącze z regulowanym ciśnieniem	P (przyłącze 1P)		