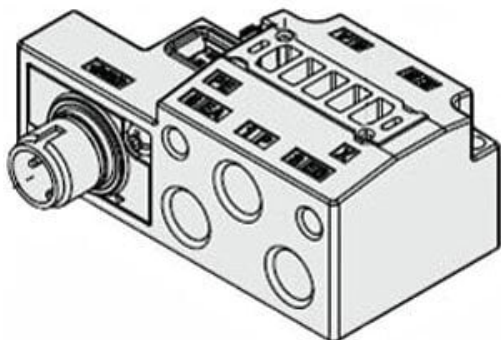




## Płyta podstawa pojedyncza do SY5000 (SY50M-27-1-W7-02F) - SMC



**Numer artykułu SKU:  
SY50M-27-1-W7-02F**

Numer artykułu producenta:  
-----

Czas wysyłki: 6 tygodni



### OPIS PRODUKTU

## Dane techniczne

Seria	SY5000
Typ okablowania	Z kablem złączowym M12 (5000 mm)
Lokalizacja portu	Boczny wylot
Rozmiar portu	1/4
Typ gwintu płyty podkładowej	G

### DANE TECHNICZNE

Gwint	1/4
Wielkość przyłącza	02 (1/4, SY5000)
Kabel przyłączeniowy	W7 (złącze M12 z kablem 5 m)
Położenie przyłączy (pilot)	przyłącza z boku
Seria	5 (SY5000)
Typ gwintu płyty	G

Nr kat.	SY50M-27-1-W7-02F
---------	-------------------