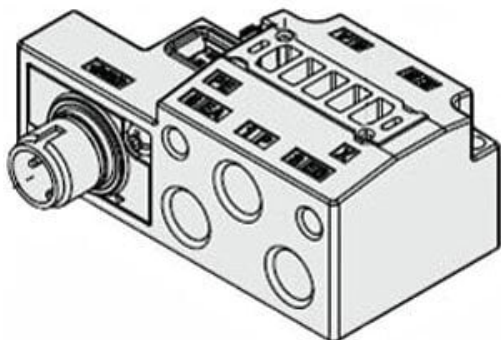




Płyta podstawa pojedyncza do SY5000 (SY50M-27-1-WO-02N) - SMC



**Numer artykułu SKU:
SY50M-27-1-WO-02N**

Numer artykułu producenta:

Czas wysyłki: 6 tygodni



OPIS PRODUKTU

Dane techniczne

Seria	SY5000
Typ okablowania	Bez kabla łączącego M12
Lokalizacja portu	Boczny wylot
Rozmiar portu	1/4
Typ gwintu płyty podkładowej	NPT

DANE TECHNICZNE

Gwint	1/4
Wielkość przyłącza	02 (1/4, SY5000)
Kabel przyłączeniowy	WO (złącze M12, bez kabla)
Położenie przyłączy (pilot)	przyłącza z boku
Seria	5 (SY5000)
Typ gwintu płyty	NPT

Nr kat.	SY50M-27-1-WO-02N
---------	-------------------