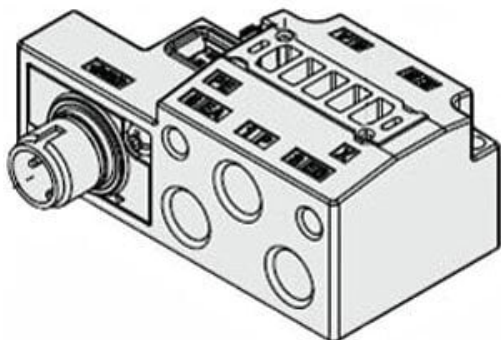




Płyta podstawa pojedyncza do SY3000 (SY30M-27-1-W1-01F) - SMC



**Numer artykułu SKU:
SY30M-27-1-W1-01F**

Numer artykułu producenta:

Czas wysyłki: 6 tygodni



OPIS PRODUKTU

Dane techniczne

Seria	SY3000
Typ okablowania	Z kablem złączowym M12 (300 mm)
Lokalizacja portu	Boczny wylot
Rozmiar portu	1/8
Typ gwintu płyty podkładowej	G

DANE TECHNICZNE

Gwint	1/8
Wielkość przyłącza	01 (1/8, SY3000)
Kabel przyłączeniowy	W1 (złącze M12 z kablem 300 mm)
Położenie przyłączy (pilot)	przyłącza z boku
Seria	3 (SY3000)
Typ gwintu płyty	G

Nr kat.	SY30M-27-1-W1-01F
---------	-------------------