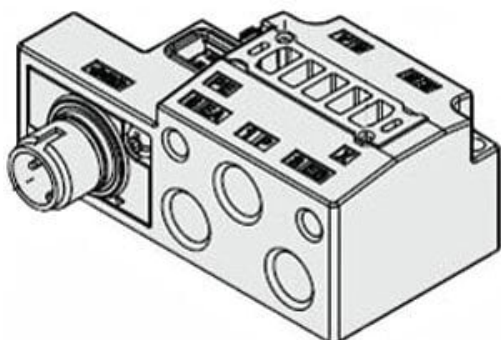




## Płyta podstawa pojedyncza do SY3000 (SY30M-27-1-W3-01F) - SMC



**Numer artykułu SKU:  
SY30M-27-1-W3-01F**

Numer artykułu producenta:  
-----

Czas wysyłki: 6 tygodni



### OPIS PRODUKTU

## Dane techniczne

Seria	3 (SY3000).
Kabel przyłączeniowy	W3 (Złącze M12 z kablem 1000 mm)
Położenie przyłączy	Przyłącza z boku
Wielkość przyłączy	01 (1/8, SY3000).
Typ gwintu płyty	F (G)

### DANE TECHNICZNE

Gwint	1/8
Wielkość przyłącza	01 (1/8, SY3000)
Kabel przyłączeniowy	W3 (złącze M12 z kablem 1000 mm)
Położenie przyłączy (pilot)	przyłącza z boku
Seria	3 (SY3000)
Typ gwintu płyty	G

Nr kat.

SY30M-27-1-W3-01F