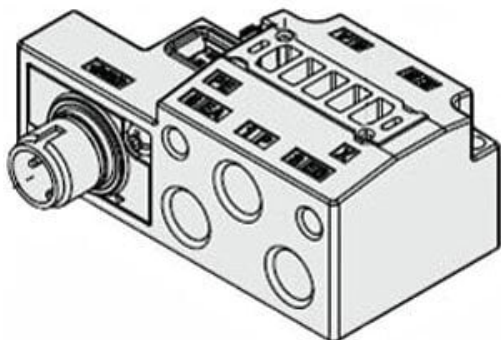




Płyta podstawa pojedyncza do SY3000 (SY30M-27-1-WO-B01F) - SMC



**Numer artykułu SKU:
SY30M-27-1-WO-B01F**

Numer artykułu producenta:

Czas wysyłki: 6 tygodni



OPIS PRODUKTU

Dane techniczne

Seria	3 (SY3000).
Kabel przyłączeniowy	WO (Złącze M12 - bez kabla)
Położenie przyłączy	B (Przyłącza od dołu)
Wielkość przyłączy	01 (1/8, SY3000).
Typ gwintu płyty	F (G)

DANE TECHNICZNE

Gwint	1/8
Wielkość przyłącza	01 (1/8, SY3000)
Kabel przyłączeniowy	WO (złącze M12, bez kabla)
Położenie przyłączy (pilot)	B (przyłącza od dołu)
Seria	3 (SY3000)
Typ gwintu płyty	G

Nr kat.

SY30M-27-1-WO-B01F