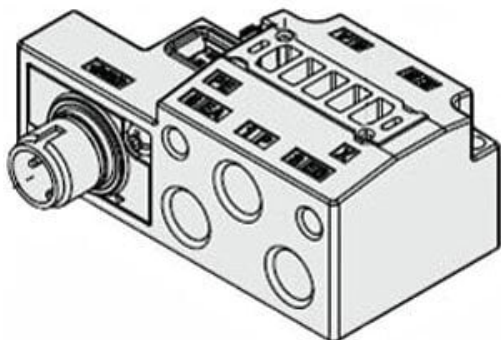




## Płyta podstawa pojedyncza do SY3000 (SY30M-27-1-WO-V01F) - SMC



**Numer artykułu SKU:  
SY30M-27-1-WO-V01F**

Numer artykułu producenta:  
-----

Czas wysyłki: 6 tygodni



### OPIS PRODUKTU

## Dane techniczne

Seria	3 (SY3000).
Kabel przyłączeniowy	WO (Złącze M12 - bez kabla)
Położenie przyłączy	V (Przyłącza od góry [1 (P), 5 (EA), przyłącze 3 (EB): z boku])
Wielkość przyłączy	01 (1/8, SY3000).
Typ gwintu płyty	F (G)

### DANE TECHNICZNE

Gwint	1/8
Wielkość przyłącza	01 (1/8, SY3000)
Kabel przyłączeniowy	WO (złącze M12, bez kabla)
Położenie przyłączy (pilot)	V (przyłącza od góry 1 P, 5 EA, przyłącze 3 EB: z boku)
Seria	3 (SY3000)
Typ gwintu płyty	G

Nr kat.

SY30M-27-1-WO-V01F