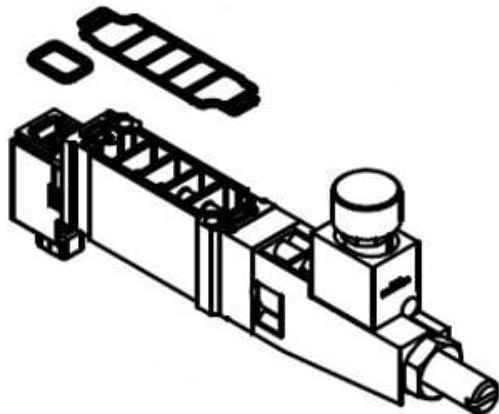




## Regulator interfejsu SY5000 (SY50M-M1-P) - SMC



**Numer artykułu SKU:  
SY50M-M1-P**

Numer artykułu producenta:  
-----

Czas wysyłki: Do 3-5 dni



### OPIS PRODUKTU

## Dane techniczne

Seria	SY5000
Opcja manometru	Bez manometru
Port regulacyjny	Port 1(P)
Zawór odpowiedni	Do pojedynczego, podwójnego i 4-pozycyjnego

### DANE TECHNICZNE

Manometr	M1 (bez manometru)	Nr kat.	SY50M-M1-P
Przyłącze z regulowanym ciśnieniem	P (przyłącze 1P)		