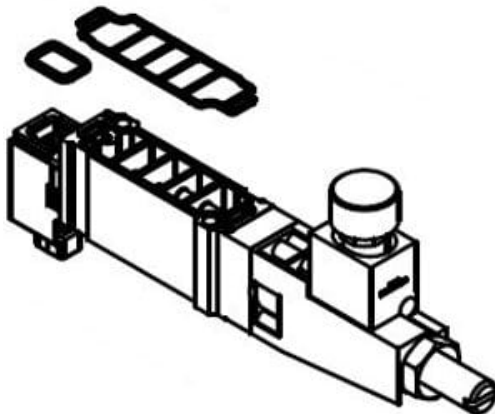




Regulator interfejsowy, port 4(A), seria SY5000 (SY50M-00-A1) - SMC



Numer artykułu SKU:
SY50M-00-A1

Numer artykułu producenta:

Czas wysyłki: Do 3-5 dni



OPIS PRODUKTU

Dane techniczne

Manometr

00 (Manometr wskazujący ciśnienie w MPa)

Przyłącze z regulowanym
ciśnieniem

A1 [Przyłącze 4(A) (regulator w przyłączy P, przyłącze A regulowane)]

DANE TECHNICZNE

Manometr	00 (manometr wskazujący ciśnienie w MPa)	Nr kat.	SY50M-00-A1
Przyłącze z regulowanym ciśnieniem	A1 (przyłącze 4A, regulator w przyłączy P, przyłącze A regulowane)		