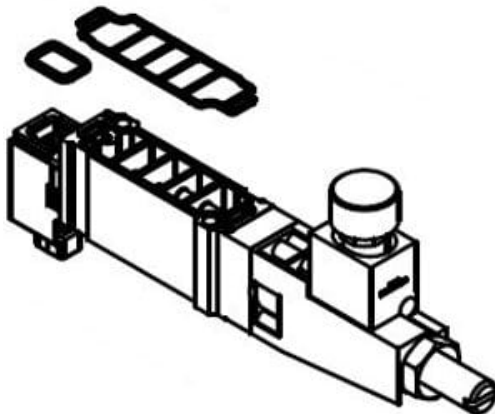




Regulator interfejsu SY5000 (SY50M-N0-P) - SMC



Numer artykułu SKU:
SY50M-N0-P

Numer artykułu producenta:

Czas wysyłki: 5 tygodni



OPIS PRODUKTU

Dane techniczne

Manometr NO (Manometr wskazujący ciśnienie w psi)
Przyłącze z regulowanym ciśnieniem P [Przyłącze 1(P)]

DANE TECHNICZNE

Manometr	NO (manometr wskazujący ciśnienie w psi)	Nr kat.	SY50M-N0-P
Przyłącze z regulowanym ciśnieniem	P (przyłącze 1P)		