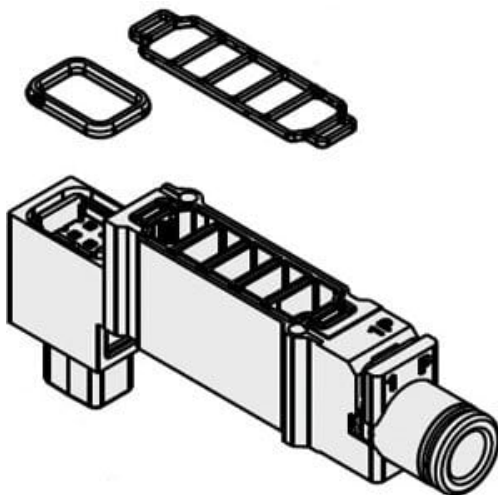




Przekładka wydechowa (SY50M-39-1A-C8) - SMC



Numer artykułu SKU:
SY50M-39-1A-C8

Numer artykułu producenta:

Czas wysyłki: 24-48h



OPIS PRODUKTU

Dane techniczne

Seria SY5000

Typ dystansowy Indywidualna przekładka wydechowa

Średnica tłoka Złącze szybkozłączone $\Phi 8$

DANE TECHNICZNE

Wielkość przyłącza	średnica 8	Nr kat.	SY50M-39-1A-C8
Moduł indywidualnego zasilania/odpowietrzania	1 (przyłącze proste)		
Typ modułu	39 (blok indywidualnego odpowietrzania)		