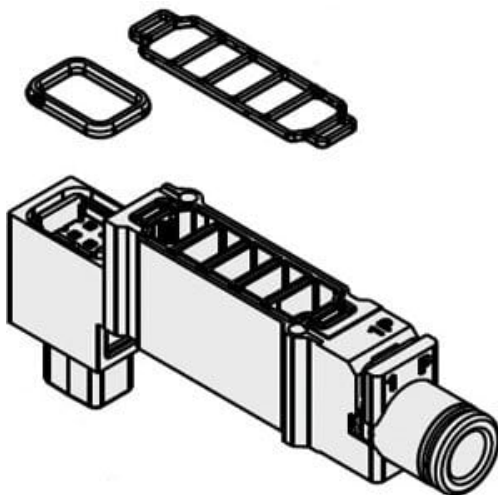




Przekładka wydechowa (SY50M-39-3A-L8) - SMC



**Numer artykułu SKU:
SY50M-39-3A-L8**

Numer artykułu producenta:

Czas wysyłki: 6 tygodni



OPIS PRODUKTU

Dane techniczne

Seria	SY5000
Typ dystansowy	Indywidualna przekładka wydechowa
Indywidualny zespół podkładek SUP/EXH	Typ długiego kolanka
Średnica tłoka	Złącze szybkozłączne $\Phi 8$

DANE TECHNICZNE

Wielkość przyłącza	średnica 8	Nr kat.	SY50M-39-3A-L8
Moduł indywidualnego zasilania/odpowietrzania	3 (przyłącze kątowe długie)		
Typ modułu	39 (blok indywidualnego odpowietrzania)		