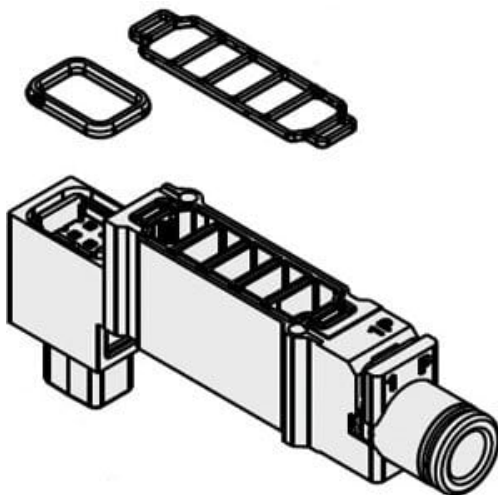




Zespół dystansowy SUP (SY30M-38-1A-C6) - SMC



Numer artykułu SKU:
SY30M-38-1A-C6

Numer artykułu producenta:

Czas wysyłki: Do 3-5 dni



OPIS PRODUKTU

Dane techniczne

Seria SY3000

Typ dystansowy Indywidualna podkładka dystansowa SUP

Średnica tłoka Złącze szybkozłączne $\Phi 6$

DANE TECHNICZNE

Wielkość przyłącza	średnica 6	Nr kat.	SY30M-38-1A-C6
Moduł indywidualnego zasilania/odpowietrzania	1 (przyłącze proste)		
Typ modułu	38 (blok indywidualnego zasilania)		