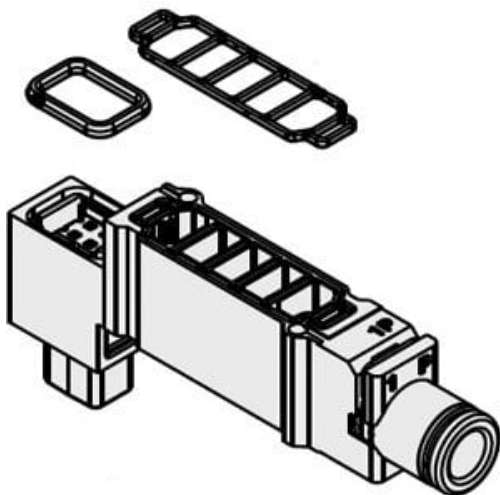




Zespół dystansowy SUP (SY30M-38-1A-N7) - SMC



**Numer artykułu SKU:
SY30M-38-1A-N7**

Numer artykułu producenta:

Czas wysyłki: 5 tygodni



OPIS PRODUKTU

Dane techniczne

Typ modułu	38 (Blok indywidualnego zasilania)
Moduł indywidualnego zasilania/odpowietrzania	1 (Przyłącze proste)
Wielkość przyłączy	N7 (ø1/4").

DANE TECHNICZNE

Gwint	1/4	Nr kat.	SY30M-38-1A-N7
Wielkość przyłączy	N7 (średnica 1/4")		
Moduł indywidualnego zasilania/odpowietrzania	1 (przyłącze proste)		
Typ modułu	38 (blok indywidualnego zasilania)		