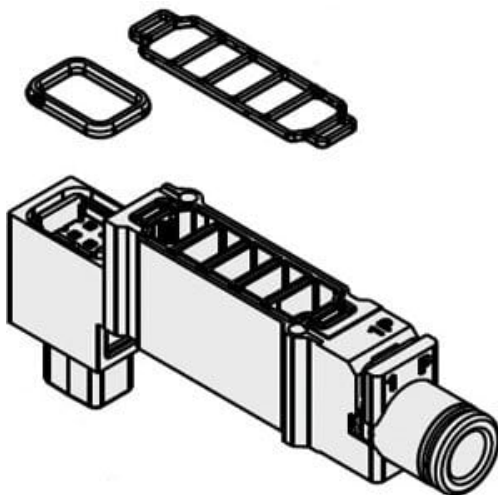




Zespół dystansowy SUP (SY30M-38-2A-L6) - SMC



Numer artykułu SKU:
SY30M-38-2A-L6

Numer artykułu producenta:

Czas wysyłki: 5 tygodni



OPIS PRODUKTU

Dane techniczne

Typ modułu	38 (Blok indywidualnego zasilania)
Moduł indywidualnego zasilania/odpowietrzania	2 (Przyłącze kątowe krótkie)
Wielkość przyłączy	L6 (ø6).

DANE TECHNICZNE

Wielkość przyłączy	średnica 6	Nr kat.	SY30M-38-2A-L6
Moduł indywidualnego zasilania/odpowietrzania	2 (przyłącze kątowe krótkie)		
Typ modułu	38 (blok indywidualnego zasilania)		