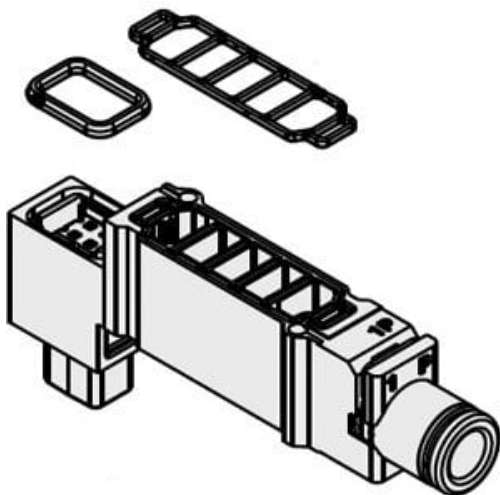




Zespół dystansowy SUP (SY30M-38-3A-L6) - SMC



Numer artykułu SKU:
SY30M-38-3A-L6

Numer artykułu producenta:

Czas wysyłki: 6 tygodni



OPIS PRODUKTU

Dane techniczne

Seria	SY3000
Typ dystansowy	Indywidualna podkładka dystansowa SUP
Indywidualny zespół podkładek SUP/EXH	Typ długiego kolanka
Średnica tłoka	Złącze szybkozłączne $\Phi 6$

DANE TECHNICZNE

Wielkość przyłącza	średnica 6	Nr kat.	SY30M-38-3A-L6
Moduł indywidualnego zasilania/odpowietrzania	3 (przyłącze kątowe długie)		
Typ modułu	38 (blok indywidualnego zasilania)		