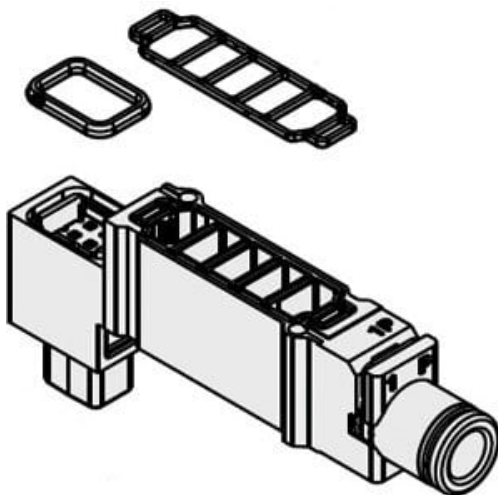




Zespół dystansowy SUP (SY50M-38-1A-C6) - SMC



Numer artykułu SKU:
SY50M-38-1A-C6

Numer artykułu producenta:

Czas wysyłki: Do 3-5 dni



OPIS PRODUKTU

Dane techniczne

Typ modułu	38 (Blok indywidualnego zasilania)
Moduł indywidualnego zasilania/odpowietrzania	1 (Przyłącze proste)
Wielkość przyłącza	C6 (ø6).

DANE TECHNICZNE

Wielkość przyłącza	średnica 6	Nr kat.	SY50M-38-1A-C6
Moduł indywidualnego zasilania/odpowietrzania	1 (przyłącze proste)		
Typ modułu	38 (blok indywidualnego zasilania)		