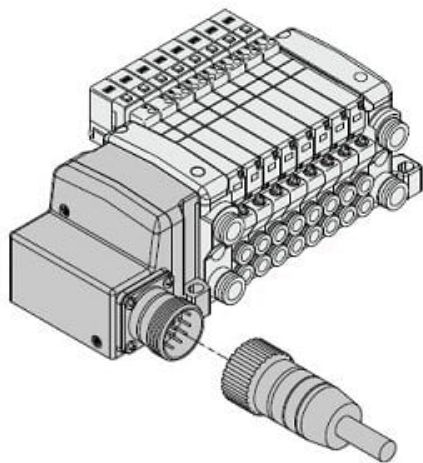




Listwa rozdzielająca, 4 stanowiska (VV5QC41-0402FMD0) - SMC



**Numer artykułu SKU:
VV5QC41-0402FMD0**

Numer artykułu producenta:

Czas wysyłki: 7 tygodni



OPIS PRODUKTU

Dane techniczne

Seria	VQC4000
Specyfikacje przyłączy	Jednostka wtykowa montowana u podstawy
Stacje zaworowe	4 stanowiska
Rozmiar portu cylindra	1/4
Typ gwintu	G
Typ zestawu/wejście elektryczne/długość kabla	Złącze okrągłe (26 pinów) bez kabla
Opcja	None

DANE TECHNICZNE

Gwint	1/4
Rodzaj gwintu	Rc
Ilość stanowisk	4 stanowisk
Opcja	brak
Typ modułu SI	0 (Bez kabla)

Nr kat.	VV5QC41-0402FMD0
---------	------------------