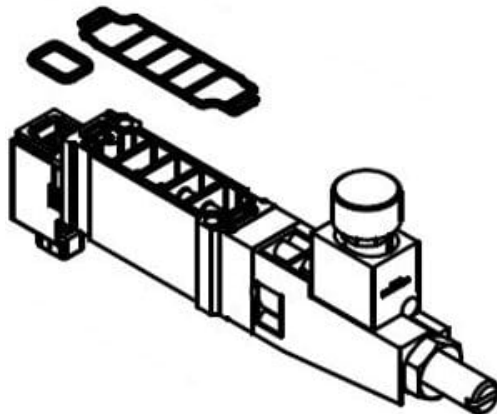




## Reduktor interfejsowy, port 2(B), seria SY3000 (SY30M-06-B1) - SMC



**Numer artykułu SKU:  
SY30M-06-B1**

Numer artykułu producenta:  
-----

Czas wysyłki: Do 3-5 dni



### OPIS PRODUKTU

## Dane techniczne

Seria	SY3000
Opcja manometru	Manometr z wyświetlaczem MPa (dla stacji parzystych)
Port regulacyjny	Port 2(B) (Typ sterowany P, regulacja portu B)
Zawór odpowiedni	Do pojedynczego, podwójnego i 4-pozycyjnego

### DANE TECHNICZNE

Manometr	O6 (manometr ze wskazaniem w MPa, dla parzystej ilości stanowisk)	Nr kat.	SY30M-06-B1
Odpowiedni zawór	zawory 5/2 mono- i bistabilne, 2x3/2		
Przyłącze z regulowanym ciśnieniem	B1 (przyłącze 2B, regulator w przyłączy P, przyłącze B regulowane)		