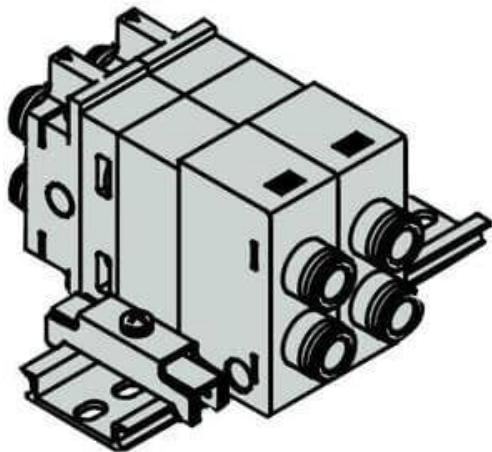




Blok zwrotny podwójny do VQ1000, montaż DIN (VQ1000-FPG-N1N1) - SMC



**Numer artykułu SKU:
VQ1000-FPG-N1N1**

Numer artykułu producenta:

Czas wysyłki: 5 tygodni



OPIS PRODUKTU

DANE TECHNICZNE

Nr kat.

VQ1000-FPG-N1N1