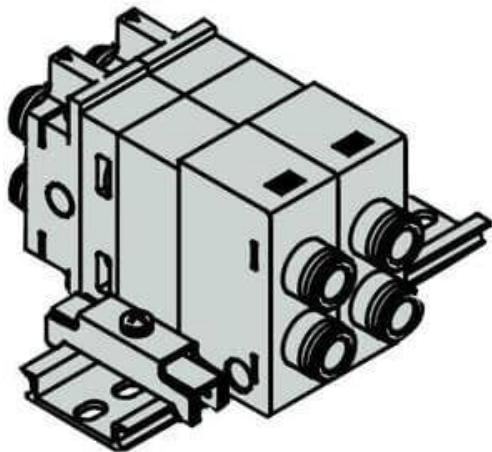




## Blok prosty (VQ1000-FPG-C6C6-X65) - SMC



**Numer artykułu SKU:**  
**VQ1000-FPG-C6C6-X65**

Numer artykułu producenta:  
-----

Tylko na zamówienie



## OPIS PRODUKTU

## DANE TECHNICZNE

Nr kat.

VQ1000-FPG-C6C6-X65