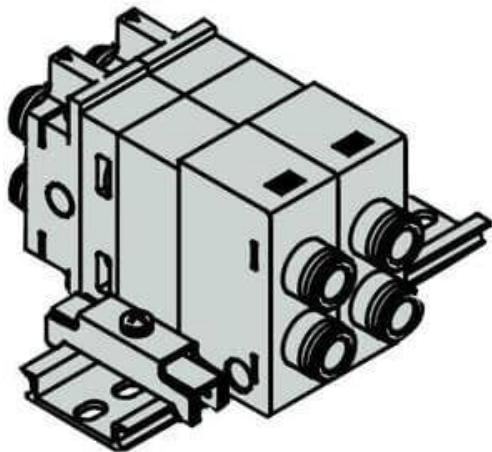




Perfect Block dla VQ2000, do szyny DIN (VQ2000-FPG-N7N7-F) - SMC



Numer artykułu SKU:
VQ2000-FPG-N7N7-F

Numer artykułu producenta:

Tylko na zamówienie



OPIS PRODUKTU

Dane techniczne

Wielkość przyłączy WE N7 (Przyłącza wtykowe $\varnothing 1/4''$)

Wielkość przyłączy WY N7 (Przyłącza wtykowe $\varnothing 1/4''$)

Opcja F (Wspornik)

DANE TECHNICZNE

Nr kat.

VQ2000-FPG-N7N7-F