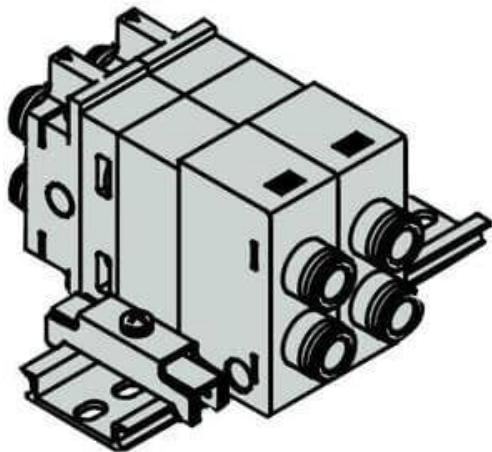




Perfect Block dla VQ2000, do szyny DIN (VQ2000-FPG-C8C8-FN) - SMC



Numer artykułu SKU:
VQ2000-FPG-C8C8-FN

Numer artykułu producenta:

Tylko na zamówienie



OPIS PRODUKTU

Dane techniczne

Wielkość przyłączy WE C8 (Przyłącza wtykowe $\varnothing 8$)

Wielkość przyłączy WY C8 (Przyłącza wtykowe $\varnothing 8$)

Opcja FN (F + N).

DANE TECHNICZNE

Nr kat.

VQ2000-FPG-C8C8-FN