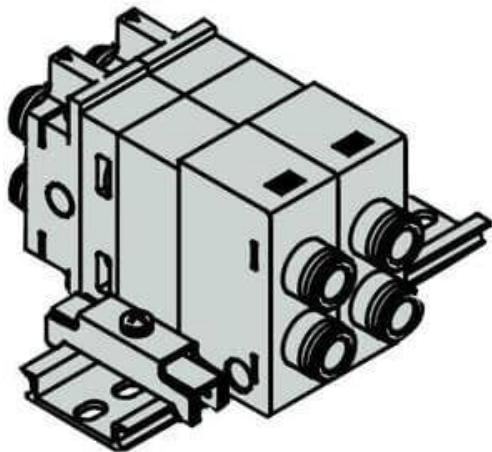




## Perfect Block dla VQ2000, do szyny DIN (VQ2000-FPG-N7N7) - SMC



Numer artykułu SKU:  
**VQ2000-FPG-N7N7**

Numer artykułu producenta:  
-----

Tylko na zamówienie



### OPIS PRODUKTU

## Dane techniczne

Wielkość przyłączy WE N7 (Przyłącza wtykowe  $\varnothing 1/4''$ )

Wielkość przyłączy WY N7 (Przyłącza wtykowe  $\varnothing 1/4''$ )

Opcja

Brak

### DANE TECHNICZNE

Nr kat.

VQ2000-FPG-N7N7