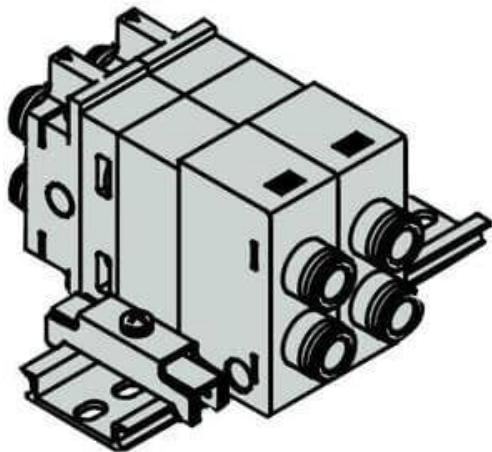




Blok prosty, seria VQ1000 (VQ1000-FPG-C6C4-F) - SMC



Numer artykułu SKU:
VQ1000-FPG-C6C4-F

Numer artykułu producenta:

Tylko na zamówienie



OPIS PRODUKTU

Dane techniczne

Wielkość przyłączy WE C6 (Wtykowe $\varnothing 6$)

Wielkość przyłączy WY C4 (Przyłącza wtykowe $\varnothing 4$)

Opcja F (Wspornik)

DANE TECHNICZNE

Nr kat.

VQ1000-FPG-C6C4-F