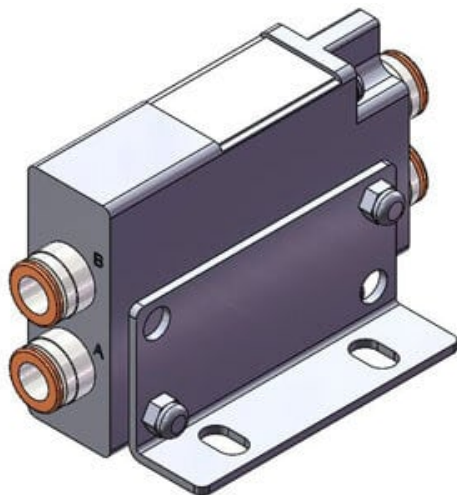




## Blok prosty, seria VQ1000 (VQ1000-FPG-C4C4-FN) - SMC



**Numer artykułu SKU:**  
**VQ1000-FPG-C4C4-FN**

Numer artykułu producenta:  
-----

Czas wysyłki: 4 tygodnie



### OPIS PRODUKTU

## Dane techniczne

Wielkość przyłączy WE C4 (Przyłącza wtykowe  $\varnothing 4$ )

Wielkość przyłączy WY C4 (Przyłącza wtykowe  $\varnothing 4$ )

Opcja FN (F + N).

### DANE TECHNICZNE

Opcja	FN (F + N)	Nr kat.	VQ1000-FPG-C4C4-FN
Wielkość przyłączy WE	C4 (złączki wtykowe średnica D4)		
Wielkość przyłączy WY	C4 (złączki wtykowe średnica D4)		