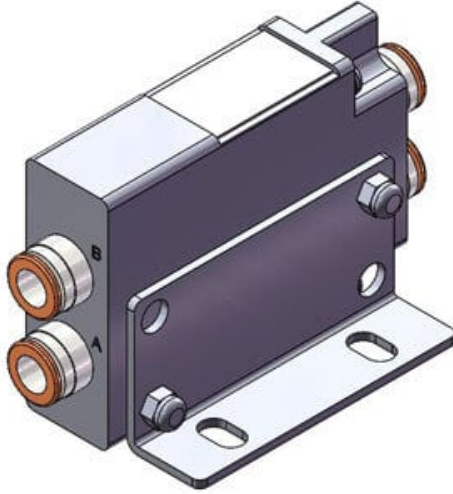




## Blok prosty, seria VQ1000 (VQ1000-FPG-C6C6-N) - SMC



**Numer artykułu SKU:  
VQ1000-FPG-C6C6-N**

Numer artykułu producenta:  
-----

Czas wysyłki: 4 tygodnie



## OPIS PRODUKTU

## Dane techniczne

Wielkość przyłączy WE C6 (Wtykowe  $\varnothing 6$ )

Wielkość przyłączy WY C6 (Wtykowe  $\varnothing 6$ )

Opcja N (Tabliczka opisowa)

## DANE TECHNICZNE

Opcja	N (tabliczka opisowa)	Nr kat.	VQ1000-FPG-C6C6-N
Wielkość przyłączy WE	C6 (złączki wtykowe średnica D6)		
Wielkość przyłączy WY	C6 (złączki wtykowe średnica D6)		