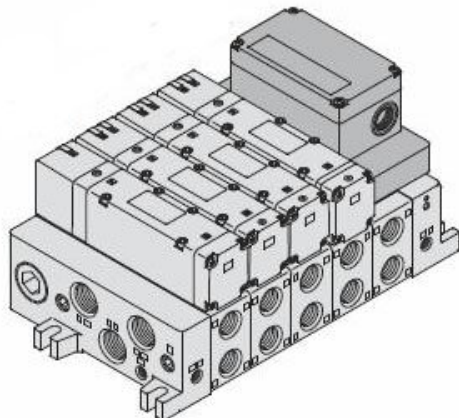




Rozdzielacz do VQ5*0* (VV5Q51-0903SUQ-Q) - SMC



Numer artykułu SKU:
VV5Q51-0903SUQ-Q

Numer artykułu producenta:

Czas wysyłki: 5 tygodni



OPIS PRODUKTU

Dane techniczne

Liczba stanowisk	9 stanowisk
Port cylindra	3/8
Typ gwintu	Rc
Pozycja montażu jednostki SI	Montaż boczny U
Jednostka SI	DeviceNet
Opcja a	None
Opcja b	None
Opcja c	None
Opcja d	None
Zgodny z CE	Zgodny z CE

DANE TECHNICZNE

Gwint	3/8
Rodzaj gwintu	Rc
Wielkość przyłącza	03 (Rc 3/8)
Q	Q (Znak CE)
Ilość stanowisk	9 stanowisk (uwaga: 1 stanowisko jest potrzebne do zamontowania modułu SI)
Opcja 1	brak
Opcja 2	brak
Kierunek wyprowadzenia przyłącza elektrycznego	U (montaż od strony U)
Typ modułu SI	Q (DeviceNet Omron CompoBus/D)

Nr kat.	VV5Q51-0903SUQ-Q
---------	------------------

Data wygenerowania podsumowania: 06.06.2026r, g. 17:33