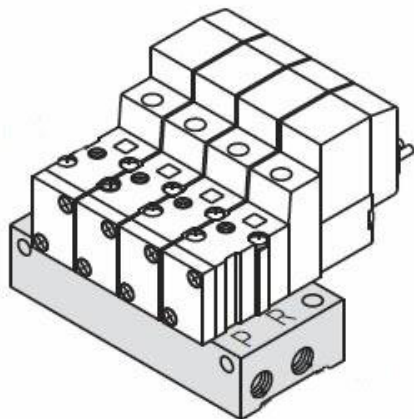




## Rozdzielacz do SYJ3\* (SS3YJ3-20-02-F-Q) - SMC



**Numer artykułu SKU:**  
**SS3YJ3-20-02-F-Q**

Numer artykułu producenta:

-----

Czas wysyłki: 7 tygodni



### OPIS PRODUKTU

## Dane techniczne

Ilość stanowisk 2 stanowisk

Opcja F (Wspornik)

Q Q (Znak CE)

### DANE TECHNICZNE

Q	Q (Znak CE)
Ilość stanowisk	2 stanowiska
Opcja	F (wspornik)

Nr kat.	SS3YJ3-20-02-F-Q
---------	------------------