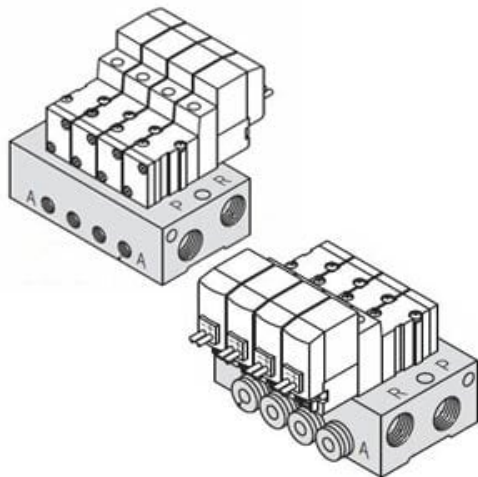




Podstawa kolektora dla SYJ314 (SS3YJ3-S42-02-C4F-Q) - SMC



**Numer artykułu SKU:
SS3YJ3-S42-02-C4F-Q**

Numer artykułu producenta:

Czas wysyłki: 6 tygodni



OPIS PRODUKTU

Dane techniczne

Kierunek montażu zaworów S (Cewka z tej samej strony co przyłącze A)

Typ przyłączy	42 (Zawory płytowe)
Ilość stanowisk	2 stanowisk
Wielkość przyłącza A	C4 (Przyłącza wtykowe $\varnothing 4$)
Gwint przyłączy P R	F (G)
Znak CE	Q (Znak CE)

DANE TECHNICZNE

Rodzaj gwintu	G	Nr kat.	SS3YJ3-S42-02-C4F-Q
Znak CE	Q (Znak CE)		
Typ przyłączy	42 (zawory płytowe)		
Ilość stanowisk	2 stanowiska		
Kierunek montażu zaworów	S (cewka z tej samej strony co przyłącze A)		
Wielkość przyłącza A	C4 (złączki wtykowe średnica D4)		