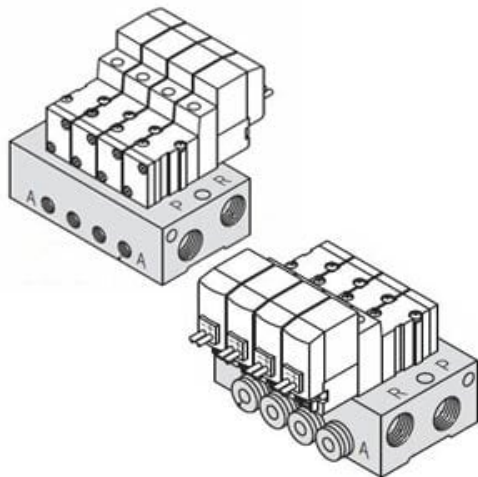




Podstawa kolektora dla SYJ314 (SS3YJ3-S42-13-C4F-Q) - SMC



**Numer artykułu SKU:
SS3YJ3-S42-13-C4F-Q**

Numer artykułu producenta:

Czas wysyłki: 7 tygodni



OPIS PRODUKTU

Dane techniczne

Kierunek montażu zaworu Zawór znajduje się po tej samej stronie co port A

Stacje	13 stanowisk
Rozmiar portu A	Złącze szybkozłączne dla $\Phi 4$
Typ gwintu portu P,R	G
Zgodny z CE	Zgodny z CE

DANE TECHNICZNE

Rodzaj gwintu	G	Nr kat.	SS3YJ3-S42-13-C4F-Q
Znak CE	Q (Znak CE)		
Typ przyłączy	42 (zawory płytowe)		
Ilość stanowisk	13 stanowisk		
Kierunek montażu zaworów	S (cewka z tej samej strony co przyłącze A)		
Wielkość przyłącza A	C4 (złączki wtykowe średnica D4)		