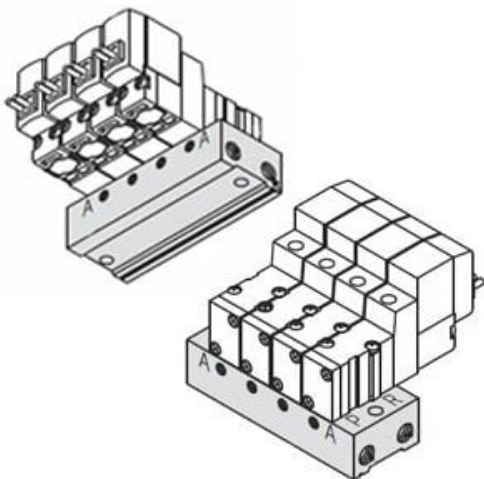




Rozdzielacz (SS3YJ3-S41-03-M3-Q) - SMC



**Numer artykułu SKU:
SS3YJ3-S41-03-M3-Q**

Numer artykułu producenta:

Czas wysyłki: Do 5-7 dni



OPIS PRODUKTU

Dane techniczne

Kierunek montażu zaworu Zawór znajduje się po tej samej stronie co port A

Stacje 3 stanowiska

Zgodny z CE Zgodny z CE

DANE TECHNICZNE

Rodzaj gwintu	R
Znak CE	Q (Znak CE)
Typ przyłączy	41 (zawory płytowe, M3)
Ilość stanowisk	3 stanowiska
Kierunek montażu zaworów	S (cewka z tej samej strony co przyłącze A)
Wielkość przyłącza A	M3 (M3X0,5 typ 41, S41)

Nr kat.

SS3YJ3-S41-03-M3-Q