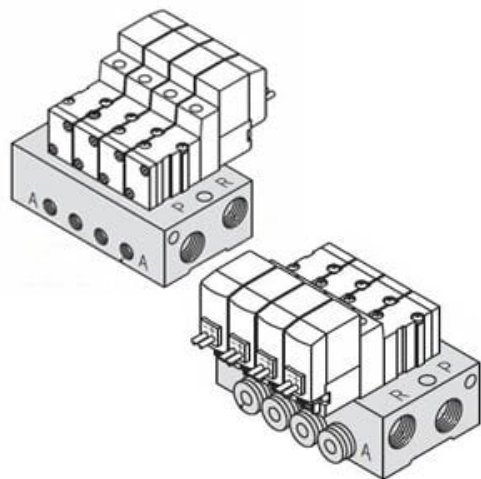




Podstawa kolektora dla SYJ3*4, 19 stanowisk (SS3YJ3-S42-19-M5F-Q) - SMC



**Numer artykułu SKU:
SS3YJ3-S42-19-M5F-Q**

Numer artykułu producenta:

Czas wysyłki: 7 tygodni



OPIS PRODUKTU

Dane techniczne

Kierunek montażu zaworów S (Cewka z tej samej strony co przyłącze A)

Typ przyłączy	42 (Zawory płytowe)
Ilość stanowisk	19 stanowisk
Wielkość przyłącza A	M5 (M5, typ płyty 42)
Gwint przyłączy P R	F (G)
Znak CE	Q (Znak CE)

DANE TECHNICZNE

Rodzaj gwintu	G
Znak CE	Q (Znak CE)
Typ przyłączy	42 (zawory płytowe)
Ilość stanowisk	19 stanowisk
Kierunek montażu zaworów	S (cewka z tej samej strony co przyłącze A)
Wielkość przyłącza A	M5 (M5, typ płyty 42)

Nr kat.

SS3YJ3-S42-19-M5F-Q