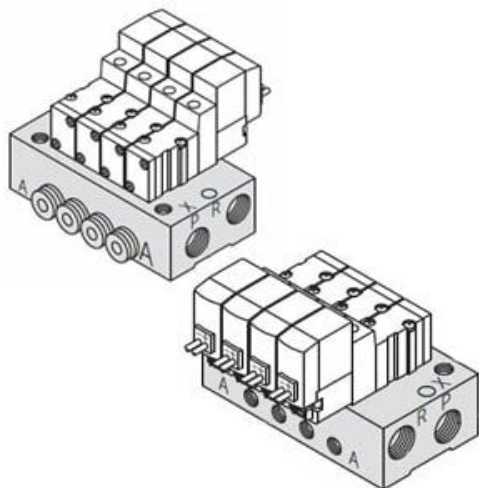




Podstawa kolektora dla SYJ314, wersja R (SS3YJ3-S42R-02-M5F-Q) - SMC



Numer artykułu SKU:
SS3YJ3-S42R-02-M5F-Q

Numer artykułu producenta:

Czas wysyłki: 7 tygodni



OPIS PRODUKTU

Dane techniczne

Kierunek montażu zaworów S (Cewka z tej samej strony co przyłącze A)

Typ przyłączy 42R (Zawory płytowe)

Ilość stanowisk 2 stanowisk

Wielkość przyłącza A M5 (M5, typ płyty 42)

Gwint przyłączy P R F (G)

Znak CE Q (Znak CE)

DANE TECHNICZNE

Rodzaj gwintu	G
Znak CE	Q (Znak CE)
Typ przyłączy	42R (zawory płytowe)
Ilość stanowisk	2 stanowiska
Kierunek montażu zaworów	S (cewka z tej samej strony co przyłącze A)
Wielkość przyłącza A	M5 (M5, typ płyty 42)

Nr kat.

SS3YJ3-S42R-02-M5F-Q