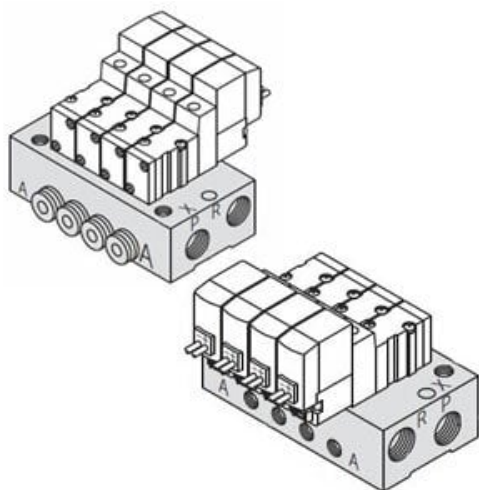




Podstawa kolektora dla SYJ314, wersja R (SS3YJ3-S42R-03-M5F-Q) - SMC



**Numer artykułu SKU:
SS3YJ3-S42R-03-M5F-Q**

Numer artykułu producenta:

Tylko na zamówienie



OPIS PRODUKTU

Dane techniczne

Kierunek montażu zaworów S (Cewka z tej samej strony co przyłącze A)

Typ przyłączy 42R (Zawory płytowe)

Ilość stanowisk 3 stanowisk

Wielkość przyłączy A M5 (M5, typ płyty 42)

Gwint przyłączy P R F (G)

Znak CE Q (Znak CE)

DANE TECHNICZNE

Nr kat.

SS3YJ3-S42R-03-M5F-Q