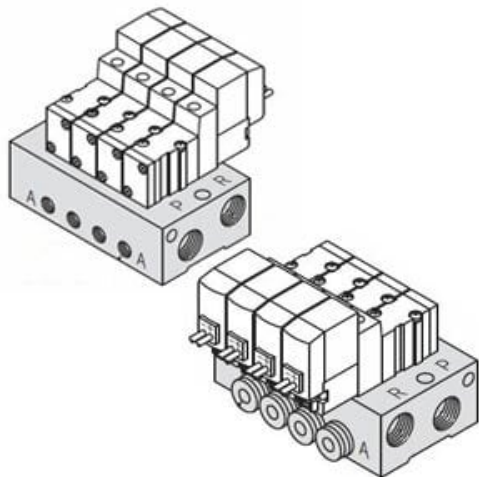




## Rozdzielacz do SYJ314 (SS3YJ3-S42-07-M5F-Q) - SMC



**Numer artykułu SKU:**  
**SS3YJ3-S42-07-M5F-Q**

Numer artykułu producenta:  
-----

Czas wysyłki: 7 tygodni



### OPIS PRODUKTU

## Dane techniczne

Kierunek montażu zaworów S (Cewka z tej samej strony co przyłącze A)

Typ przyłączy	42 (Zawory płytowe)
Ilość stanowisk	7 stanowisk
Wielkość przyłączy A	M5 (M5, typ płyty 42)
Gwint przyłączy P R	F (G)
Znak CE	Q (Znak CE)

### DANE TECHNICZNE

Rodzaj gwintu	G
Znak CE	Q (Znak CE)
Typ przyłączy	42 (Zawory płytowe)
Ilość stanowisk	7 stanowisk
Kierunek montażu zaworów	S (Cewka z tej samej strony co przyłącze A)
Wielkość przyłączy A	M5 (M5, typ płyty 42)

Nr kat.

SS3YJ3-S42-07-M5F-Q