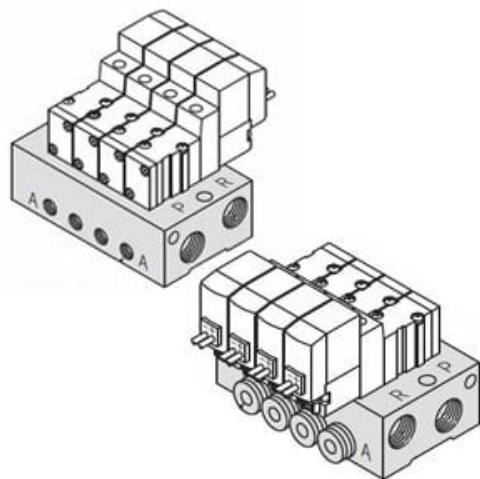




Listwa rozdzielająca (SS3YJ3-S42-09-M5F-Q) - SMC



**Numer artykułu SKU:
SS3YJ3-S42-09-M5F-Q**

Numer artykułu producenta:

Czas wysyłki: 7 tygodni



OPIS PRODUKTU

Dane techniczne

Kierunek montażu zaworu Zawór znajduje się po tej samej stronie co port A

Stacje	9 stanowisk
Rozmiar portu A	M5X0.8
Typ gwintu portu P,R	G
Zgodny z CE	Zgodny z CE

DANE TECHNICZNE

Rodzaj gwintu	G
Znak CE	Q (Znak CE)
Typ przyłączy	42 (Zawory płytowe)
Ilość stanowisk	9 stanowisk
Kierunek montażu zaworów	S (Cewka z tej samej strony co przyłącze A)
Wielkość przyłącza A	M5 (M5, typ płyty 42)

Nr kat.

SS3YJ3-S42-09-M5F-Q