



Najszerza  
oferta  
pneumatyki  
w Polsce

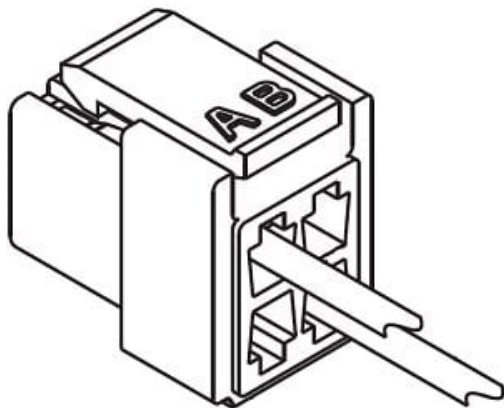


Szybka dostawa  
24 h / 48 h



Biuro Obsługi Klienta  
+48 71 799 45 81

Zespół złącza z kablem, długość 1000 mm (SJ3000-47-D-10) - SMC



Numer artykułu SKU:  
**SJ3000-47-D-10**

Numer artykułu producenta:  
-----

Czas wysyłki: Do 3-5 dni



## OPIS PRODUKTU

## Dane techniczne

Specyfikacje ogólne

Dla wspólnego ujemnego

Liczba elektromagnesów

2 szt. (podwójna cewka elektromagnetyczna)

Długość przewodu przyłączeniowego 1000 mm

## DANE TECHNICZNE

Nr kat.

SJ3000-47-D-10