



Najszerza
oferta
pneumatyki
w Polsce

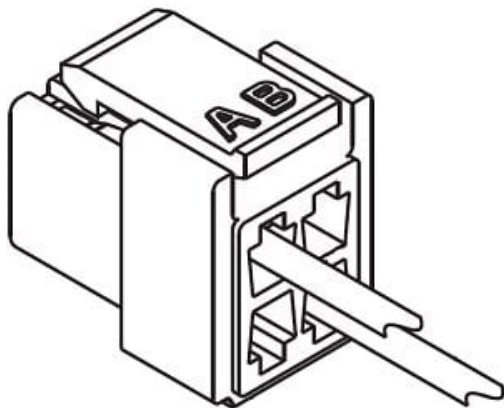


Szybka dostawa
24 h / 48 h



Biuro Obsługi Klienta
+48 71 799 45 81

Zespół złącza z kablem, długość 1000 mm (SJ3000-47-S-10) - SMC



Numer artykułu SKU:
SJ3000-47-S-10

Numer artykułu producenta:

Czas wysyłki: 7 tygodni



OPIS PRODUKTU

Dane techniczne

Specyfikacje ogólne

Dla wspólnego ujemnego

Liczba elektromagnesów

1 szt. (pojedyncza cewka elektromagnetyczna)

Długość przewodu przyłączeniowego 1000 mm

DANE TECHNICZNE

Nr kat.

SJ3000-47-S-10