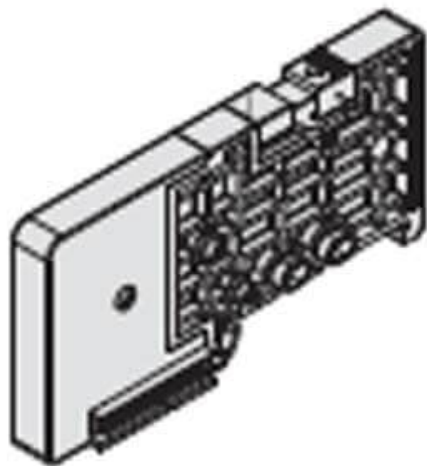




Stacja bezczynności dla SJ (SJ3000-49-3A) - SMC



Numer artykułu SKU:
SJ3000-49-3A

Numer artykułu producenta:

Czas wysyłki: 7 tygodni



OPIS PRODUKTU

Dane techniczne

Okablowanie 3A (Okablowanie indywidualne)

DANE TECHNICZNE

Okablowanie	3A (okablowanie indywidualne)	Nr kat.	SJ3000-49-3A
-------------	-------------------------------	---------	--------------