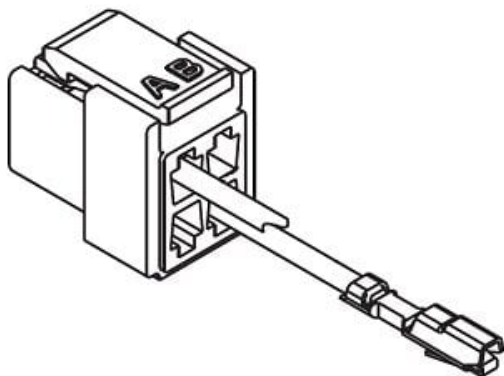




## Zespół złącza z kablem, długość 1500 mm (SJ3000-47-DC-15) - SMC



**Numer artykułu SKU:  
SJ3000-47-DC-15**

Numer artykułu producenta:  
-----

Tylko na zamówienie



## OPIS PRODUKTU

## DANE TECHNICZNE

Nr kat.

SJ3000-47-DC-15