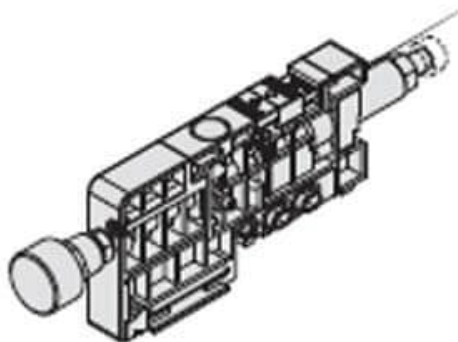




Zespół SUP/EXH z regulatorem (SJ3000A-P-C8) - SMC



Numer artykułu SKU:
SJ3000A-P-C8

Numer artykułu producenta:

Tylko na zamówienie



OPIS PRODUKTU

Dane techniczne

Położenie zaworu redukcyjnego A (Poziomy))

Okablowanie

Typ złącza

Wielkość przyłączy

C8 (Przyłącza wtykowe $\varnothing 8$)

Typ zaworu redukcyjnego

Z odpowietrzaniem

Przełącznik ciśnienia/manometr

Bez wskazywania ciśnienia

Jednostka

MPa

Opcja

Bez kabla z gniazdem przyłączeniowym

Położenie wskaźnika

Brak

DANE TECHNICZNE

Nr kat.

SJ3000A-P-C8