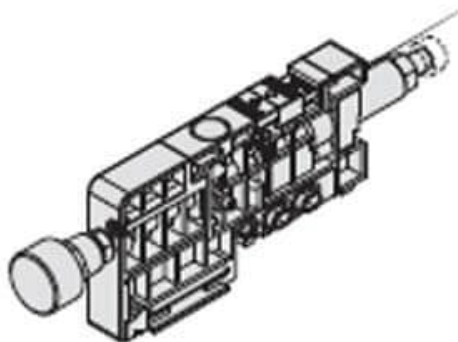




## Zespół SUP/EXH z regulatorem (SJ3000A-P-C6) - SMC



**Numer artykułu SKU:**  
**SJ3000A-P-C6**

Numer artykułu producenta:  
-----

Tylko na zamówienie



### OPIS PRODUKTU

## Dane techniczne

|  |                                      |
|--|--------------------------------------|
| Położenie zaworu redukcyjnego A (Poziomy)) |                                      |
| Okablowanie                                | Typ złącza                           |
| Wielkość przyłączy                         | C6 (Wtykowe $\varnothing 6$ )        |
| Typ zaworu redukcyjnego                    | Z odpowietrzaniem                    |
| Przełącznik ciśnienia/manometr             | Bez wskazywania ciśnienia            |
| Jednostka                                  | MPa                                  |
| Opcja                                      | Bez kabla z gniazdem przyłączeniowym |
| Położenie wskaźnika                        | Brak                                 |

### DANE TECHNICZNE

Nr kat.

SJ3000A-P-C6