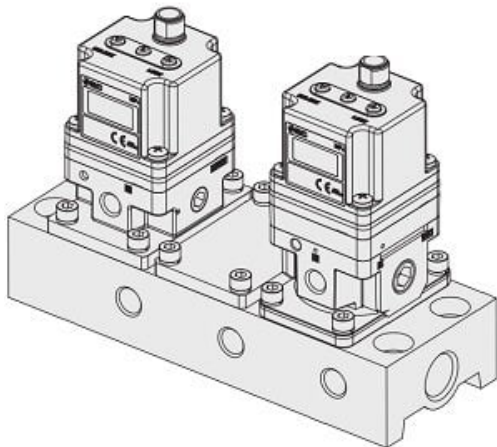




## Rozdzielacz do ITV2000 (IITV20-N02-4) - SMC



Numer artykułu SKU:  
**IITV20-N02-4**

Numer artykułu producenta:  
-----

Czas wysyłki: 4 tygodnie



### OPIS PRODUKTU

## Dane techniczne

|                          |             |
|--------------------------|-------------|
| Typ gwintu               | N (NPT)     |
| Wielkość przyłączy WY 02 | (1/4)       |
| Ilość stanowisk          | 4 stanowisk |

### DANE TECHNICZNE

|                 |              |
|-----------------|--------------|
| Gwint           | 1/4          |
| Rodzaj gwintu   | NPT          |
| Ilość stanowisk | 4 stanowiska |

Nr kat.

IITV20-N02-4